



hanit® BANK PICCADILLY 2

Klassisch und elegant

Das Modell "Piccadilly", im traditionell-soliden Look, gibt es in verschiedenen Farben: Schwarz, Braun, Blau, Grün und Rot. Die Unterkonstruktion ist in einem neutralen Grau gehalten, dadurch lässt sich die Bank in sehr viele Umgebungen einfügen. Zusätzlich sind noch eine einfarbig braune und eine schwarz-braune Version erhältlich.



Braun

Material:

hanit® Recyclingkunststoff

Oberfläche:

Strukturiert, gemasert

Abmessung (B x T x H):

ca. 200 x 65 x 80 cm

Sitzhöhe:

45 cm

Gewicht:

ca. 85 kg

Belattung:

Typ Premium

5 Bankbohlen 200 x 12 x 4,7 cm

Innenliegende Armierung

Vorteile:

Langlebig und formstabil

Nie wieder streichen, lackieren oder schleifen

Keine Verletzungsgefahr durch Splitter

Kein lästiges Einmotten im Winter (wetterfest)

Schnelltrocknend, da keine Wasseraufnahme

Vandalismusresistent

Zubehör:

Bodenanker Typ 2

Armlehne



Grau-Braun



Schwarz-Braun



Grau-Schwarz



Grau-Blau



Grau-Grün



Grau-Rot



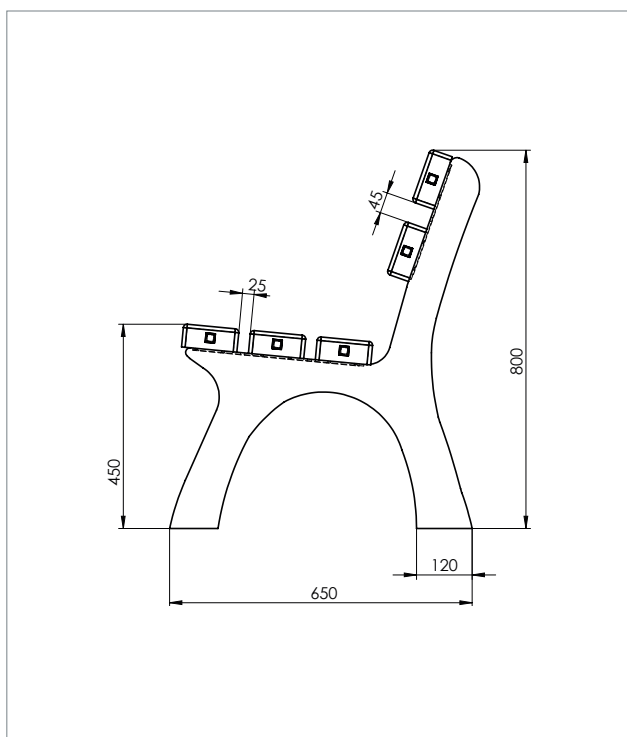
www.blauer-engel.de/uz30a

MADE IN GERMANY

HAHN
KUNSTSTOFFE



TECHNISCHE ZEICHNUNG



TECHNISCHE DATEN

Bank Piccadilly 2, Breite: 200 cm			
Farbe	Abmessungen B x T x H (ca. cm)	Gewicht (ca. kg)	Best.-Nr.
■ Braun	200 x 65 x 80	85,0	BBA 12 200
■ Grau-Braun	200 x 65 x 80	85,0	BEA 05 200
■ Schwarz-Braun	200 x 65 x 80	85,0	BEF 05 200
■ Grau-Grün	200 x 65 x 80	85,0	BEB 05 200
■ Grau-Blau	200 x 65 x 80	85,0	BEC 05 200
■ Grau-Schwarz	200 x 65 x 80	85,0	BED 05 200
■ Grau-Rot	200 x 65 x 80	85,0	BEE 05 200

Bänke und Tische werden als Bausatz geliefert. Montageanleitung und -material liegen bei.

WEITERFÜHRENDE DOKUMENTE AUF WWW.HANIT.DE

- » Montageanleitung
- » Ausschreibungstext
- » Prüfungen und Zertifikate
- » Allgemeine Materialkennwerte

